

Montage- und Gebrauchsanleitung	DE	FAHRRADTRÄGER
Installation and use instructions	EN	BICYCLES CARRIER
Instructions de montage et mode d'emploi	FR	PORTE-VÉLOS
Instrucciones de montaje y uso	ES	PORTABICICLETAS
Istruzioni di montaggio e d'uso	IT	PORTABICI

CARRY-BIKE®

02093-12-

CL FLEURETTE

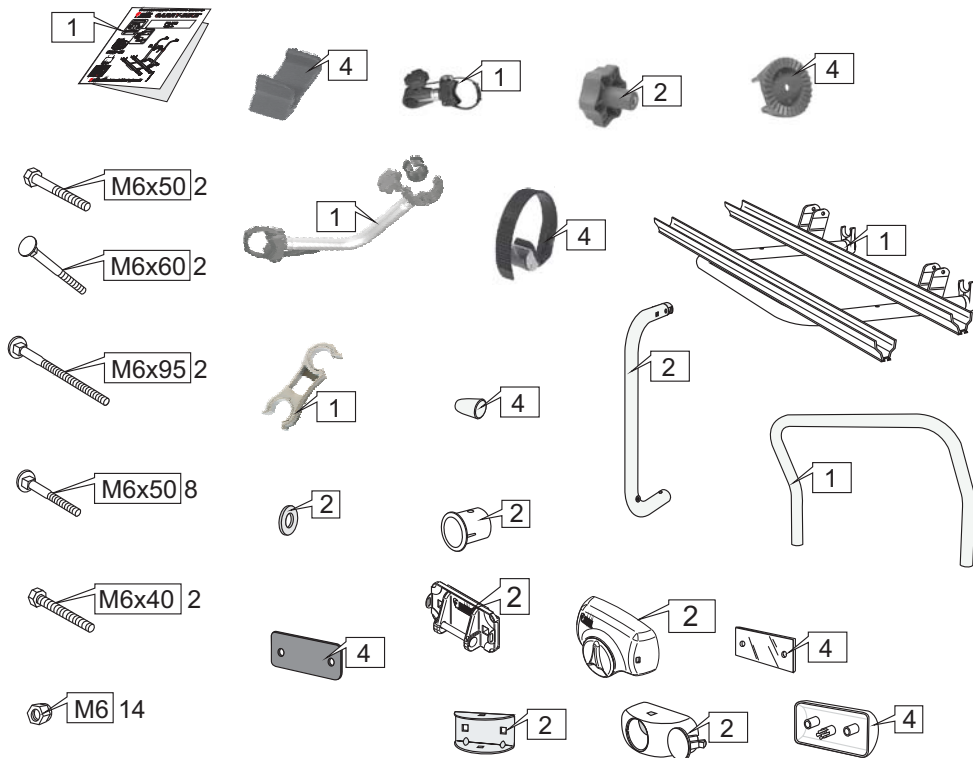


M01S198690-422 rev. D

DE VERPACKUNGSINHALT
 EN PACKAGE CONTENTS
 FR CONTENU DE L'EMBALLAGE
 ES CONTENIDO DEL EMBALAJE
 IT CONTENUTO DELL'IMBALLO

CARRY-BIKE®

CL FLEURETTE



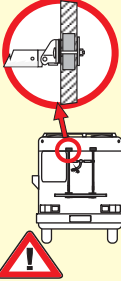
- (DE) Um den Fahrradträger optimal nutzen zu können, lesen Sie bitte die Bedienungsanleitung aufmerksam durch und bewahren Sie zur späteren Verwendung gut auf.
- (EN) To use the bike carrier in the best way, read the user's instructions carefully and keep them on hand for consultation in the future.
- (FR) Pour tirer le meilleur parti de votre porte-vélos, nous vous invitons à lire attentivement les notices d'emploi et à les conserver pour toute consultation ultérieure.
- (ES) Para usar el portabicicletas en lo mejor de los modos, os invitamos a leer atentamente las instrucciones de uso, guardándolas en caso de necesidad.
- (IT) Per utilizzare al meglio il portabici, vi invitiamo a leggere attentamente le istruzioni d'uso e a conservarle in caso di necessità.

DE KONTROLLE BEI DER ÜBERNAHME
EN INSPECTION ON RECEIPT OF GOODS
FR CONTRÔLE À LA RÉCEPTION
ES CONTROL AL RECIBIR LA MERCANCÍA
IT CONTROLLO AL RICEVIMENTO

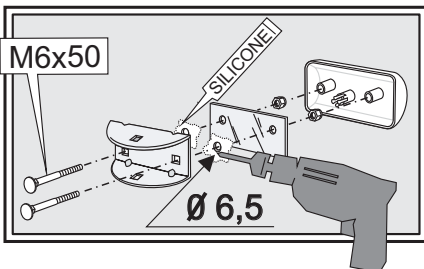
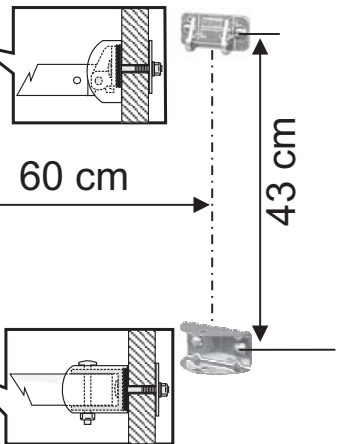
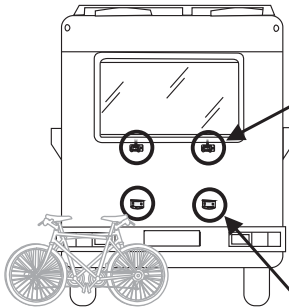
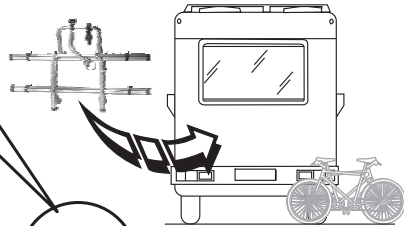
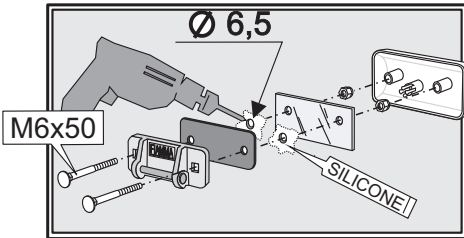
- DE** BITTE KONTROLLIEREN SIE, OB ALLE EINZELTEILE EINWANDFREI SIND ODER EVENTUELL WÄHREND DEM TRANSPORT BESCHÄDIGT WURDEN. WENDEN SIE SICH IN DIESEM FALLE BITTE AN DEN HÄNDLER.
- EN** CHECK THAT NOTHING HAS BEEN DAMAGED OR DEFORMED DURING THE TRANSPORT. IN CASE OF DAMAGE, CONTACT THE DEALER.
- FR** CONTRÔLER QU' AUCUNE PIÈCE NE SOIT CASSÉE OU DÉFORMÉE SUITE AU TRANSPORT. EN CAS CONTRAIRE, CONTACTER LE CONCESSIONNAIRE.
- ES** CONTROLAR QUE NINGÚN DETALLE SE HAYA ROTO O DEFORMADO DURANTE EL TRASPORTE. EN ESTE CASO CONTACTAR AL REVENDEDOR.
- IT** CONTROLLARE CHE NESSUN PARTICOLARE SIA ROTTO O DEFORMATO A CAUSA DI ERRORI DI TRASPORTO. IN QUESTO CASO CONTATTARE IL RIVENDITORE.

DE MONTAGEANLEITUNG
 EN INSTALLATION INSTRUCTION
 FR INSTRUCTIONS DE MONTAGE
 ES INSTRUCCIONES DE MONTAJE
 IT ISTRUZIONI DI MONTAGGIO

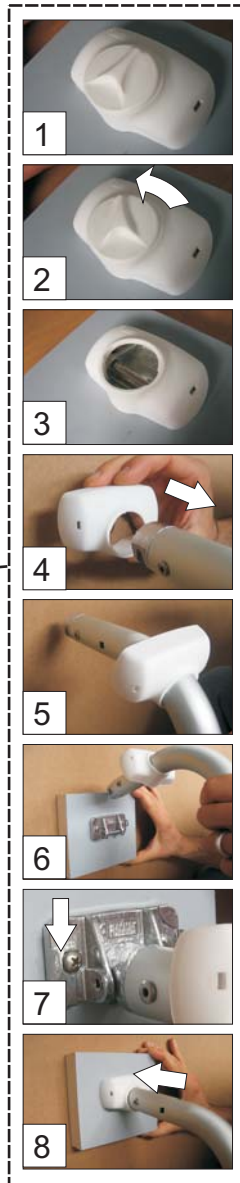
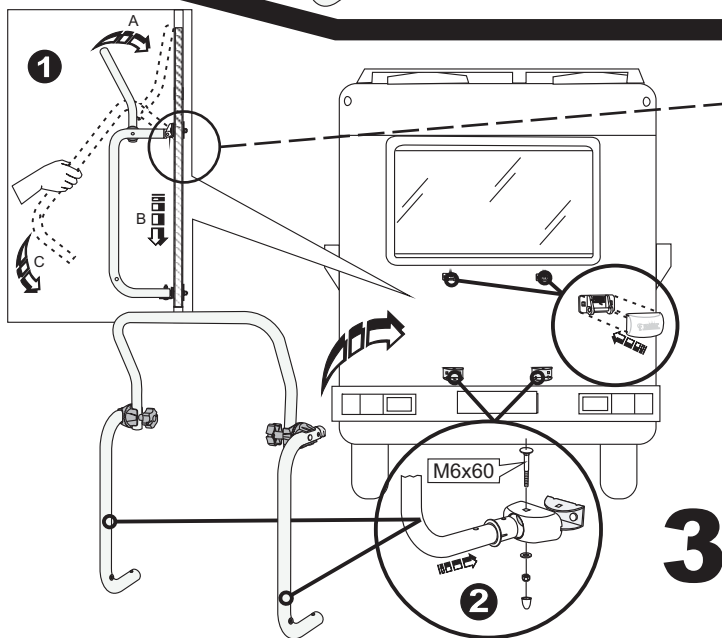
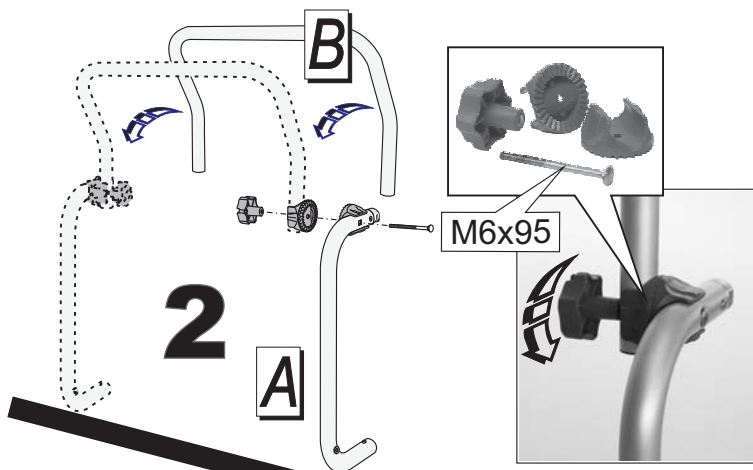
1



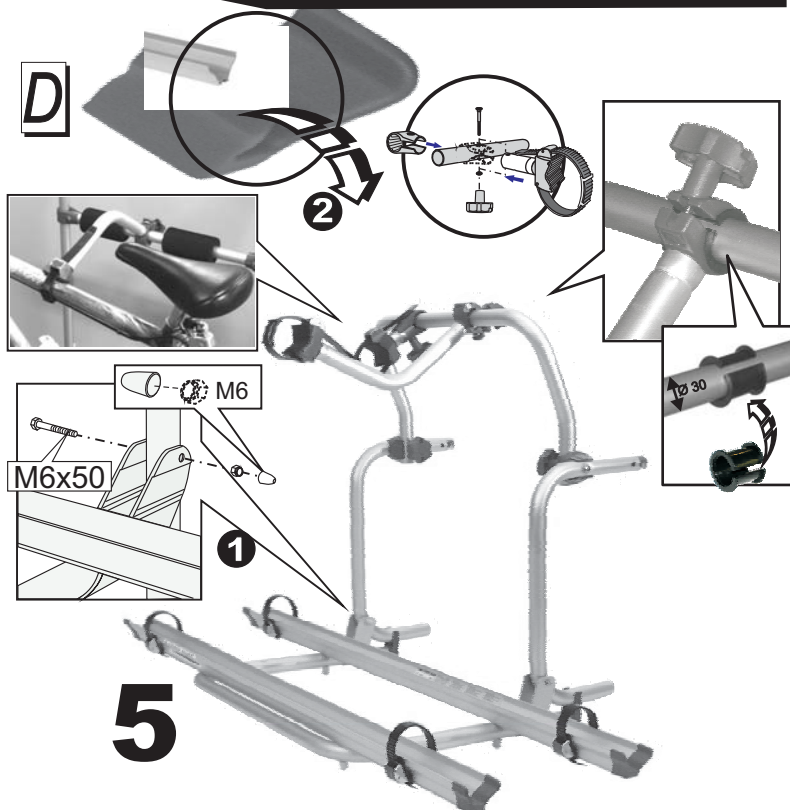
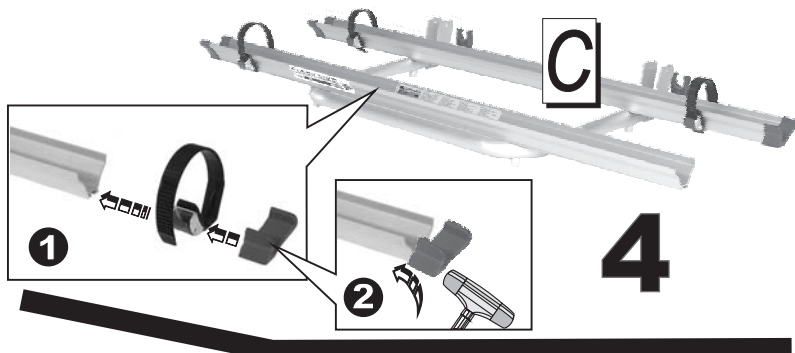
DE Vor dem Aufstellen des Produkts kontrollieren Sie die stärkere Punkte auf die Fahrzeugwand, um die Halterungen korrekt zu befestigen.
EN Before installing the product, check the strongest points of vehicles's wall, where you can fix the brackets.
FR Avant d'installer le produit, vérifiez les points plus robustes sur la paroi du véhicule, où fixer les pattes de fixation.
ES Antes que instalar el producto, verificar los puntos más resistentes del vehículo donde fijar los enganches.
IT Prima di installare il prodotto, verificare i punti più robusti sulla parete del mezzo dove fissare gli agganci.



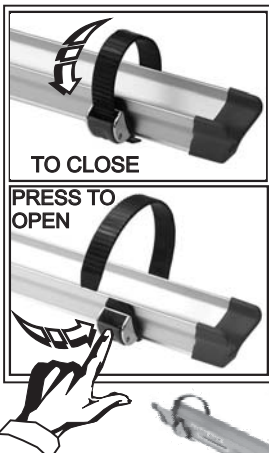
- DE** MONTAGEANLEITUNG
- EN** INSTALLATION INSTRUCTION
- FR** INSTRUCTIONS DE MONTAGE
- ES** INSTRUCCIONES DE MONTAJE
- IT** ISTRUZIONI DI MONTAGGIO



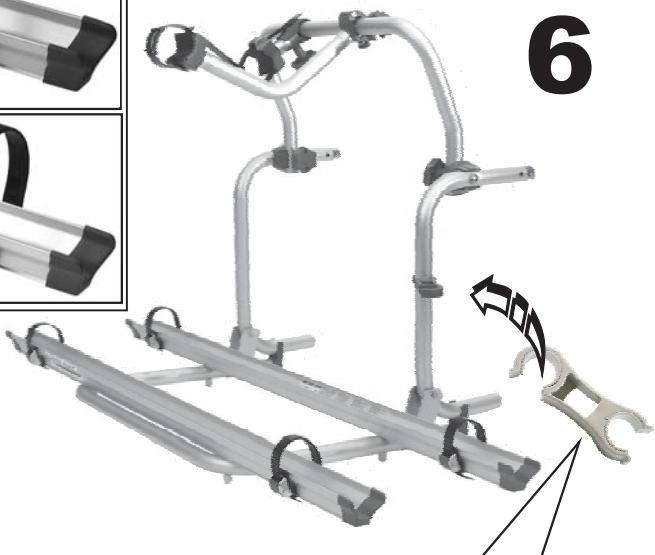
- DE MONTAGEANLEITUNG
- EN INSTALLATION INSTRUCTION
- FR INSTRUCTIONS DE MONTAGE
- ES INSTRUCCIONES DE MONTAJE
- IT ISTRUZIONI DI MONTAGGIO



- DE MONTAGEANLEITUNG
- EN INSTALLATION INSTRUCTION
- FR INSTRUCTIONS DE MONTAGE
- ES INSTRUCCIONES DE MONTAJE
- IT ISTRUZIONI DI MONTAGGIO



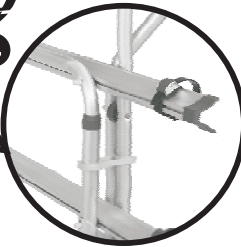
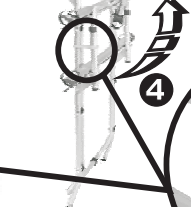
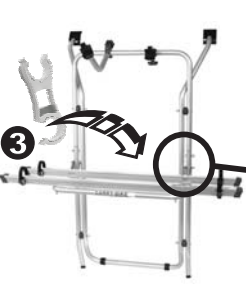
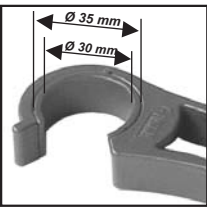
6



RACK HOLDER



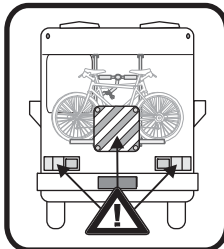
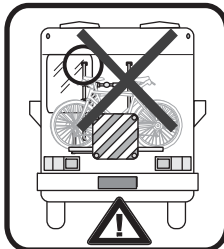
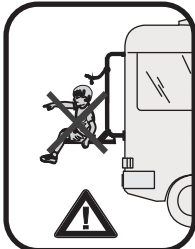
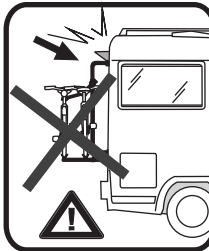
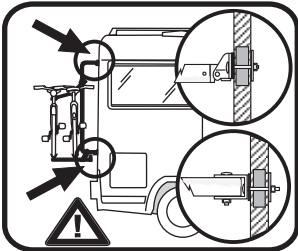
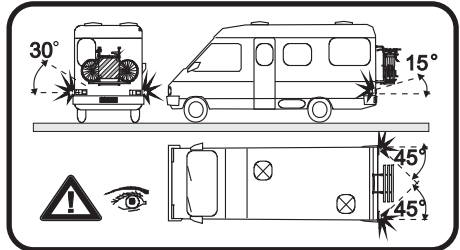
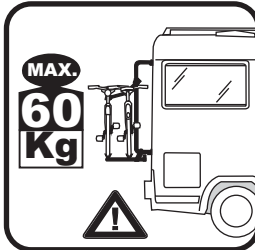
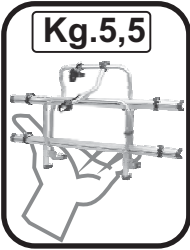
AUFLAGEBÜGEL-HALTER
 RACK HOLDER
 BLOQUE SUPPORT RAILS
 BLOCCA MENSOLA





7

- D** ACHTUNG
- EN** ATTENTION
- F** ATTENTION
- E** ATENCION
- I** ATTENZIONE



DE GEBRAUCHSANWEISUNGEN UND RATSCHLÄGE
EN MAINTENANCE INSTRUCTIONS
FR INSTRUCTIONS ET CONSEILS
ES RECOMENDACIONES
IT AVVERTENZE E SUGGERIMENTI

- Carry-bike FIAMMA ist ein Fahrradträger für Reise- und Wohnmobile. Er wird in verschiedenen Versionen für den Transport von 2, 3 und 4 Fahrrädern angeboten, wobei das Gesamtgewicht niemals 35 kg, 50 kg, 60kg (je nach Modell) überschreiten sollte.
- Der Fahrradträger wird am Fahrzeugrahmen installiert.
- Die Fahrräder werden mittels vorhandener Riemen befestigt.
- Vor der Montage des Fahrradträgers wird empfohlen, alle Auflageflächen des Fahrradträgers sorgfältig zu reinigen.
- Sicherstellen, daß die Haltebügel dort angebracht sind, wo sie sich nicht quer oder seitlich verschieben können. Außerdem dürfen sie nicht das Fahrzeugdach, die Scharniere und die dazugehörigen Bolzen oder Schrauben berühren.
- Regelmäßig die Befestigung des Fahrradträgers kontrollieren. Vor allem nach den ersten 10 Km sicherstellen, daß sich die Haltebügel nicht verschoben haben.
- Überprüfen Sie die sichere Befestigung der Fahrräder während der ersten Kilometer
- NIEMALS DAS NUMMERSCHILD UND DIE RÜCKLICHTER VERDECKEN
- Wenn der Träger nicht benutzt wird, bitte abnehmen.
- Die Belastung muß gleichmäßig verteilt werden. Darauf achten, daß die Ladung nicht mehr als 400 mm über den äußeren Rand der Begrenzungsoberfläche der Schlußleuchten seitlich hinausragt. Das veränderte Fahrverhalten des Kraftfahrzeuges (Kurven und Bremsverhalten) bei beladenen Fahrradträgern beachten.
- Auch mit einem weiteren Bremsabstand rechnen.
- In einigen Fällen wird der Gebrauch des Heckscheibenwischers durch den Fahrradträger behindert; daher muß man vor der Inbetriebnahme des Heckscheibenwischers den Aktionsradius des Wischerblattes kontrollieren.
- Im Falle der Benutzung beim Anhänger sich vergewissern, daß die Kupplung immer zugänglich ist und daß die Winkelbeweglichkeit des Anhängers garantiert wird (Volumenabmessung DIN 74058).
- FIAMMA übernimmt bei Schäden durch falsche Montage, unsachgemäßen Gebrauch, Transport oder ungeeignete Instandhaltung des Fahrradträgers keine Verantwortung .

- DE **GARANTIE FIAMMA**
- EN **WARRANTY FIAMMA**
- FR **GARANTIE FIAMMA**
- ES **GARANTIA FIAMMA**
- IT **GARANZIA FIAMMA**

1. FIAMMA garantiert nur für Produkte, die innerhalb 24 Monate ab Kaufdatum durch den Endverbraucher reklamiert werden und durch Kaufbescheinigung nachgewiesen werden können.
2. FIAMMA erkennt die Garantie nur bei Schäden, verursacht durch Material- oder Produktionsfehlern an.
3. Garantie wird nicht gewährleistet bei betroffenen Teilen durch Abnutzung oder bei natürlicher Abnutzung durch den Gebrauch; bei Nichtberücksichtigung der Gebrauchsanweisung oder Anbringung, bei nichtgerechter Handhabung, bei Einsatz von Ersatzteilen die nicht Original FIAMMA sind, bei Eingriff einer nicht qualifizierten Person, bei eventueller Abänderung des Produktes durch den Endverbraucher oder Dritte ohne die Berechtigung durch Fiamma.
4. Für den Fall, das das Recht der Garantie berechtigt ist, sieht FIAMMA die Regelung des Schadens vor, es ist aber FIAMMA, die entscheidet, ob eine Reparatur oder ein Austausch der defekten Teile durchgeführt wird.
5. Bei Reklamationen bitte an den Händler wenden, bei welchem das Produkt erworben wurde. Dabei muss immer die Seriennummer des Produktes, die Rechnung oder der Kassenzettel (FIAMMA ist berechtigt eine Kopie anzufordern) und eine genaue Beschreibung des Schadens (Fotos sind hier die beste Lösung) anzugeben. Bei unvollständiger oder Falschangabe wird das Recht von Garantieanspruch von FIAMMA einbehalten.
6. FIAMMA ist berechtigt, sich das Produkt zur Überprüfung des Garantieanspruches jederzeit zuschicken zu lassen. Frachtkostenerstattung des schadhaften Produktes wir nur bei berechtigter Reklamation von FIAMMA getragen, zusätzlich zu der Entschädigung. Ist der Anspruch der Garantie nicht berechtigt, werden die Reparaturkosten bzw. eine Entschädigung des Produktes, mittels eines Kostenvoranschlages durch den Kunden selbst getragen.

DE GEBRAUCHSANWEISUNGEN UND RATSCHLÄGE
EN **MAINTENANCE INSTRUCTIONS**
FR INSTRUCTIONS ET CONSEILS
ES RECOMENDACIONES
IT AVVERTENZE E SUGGERIMENTI

- The FIAMMA Carry-bike is a bicycle carrier for motorhomes and motorcaravans that carries 2, 3 and 4 bicycles, which should not exceed the total weight of 35, 50 and 60 kg, depending on the model.
- Fasten the Carry-bike to the rear bearing structure of the vehicle.
- We recommend that the area where the bicycle rack will be mounted be cleaned before installation.
- The bicycles must be fastened with the specially provided straps.
- Make sure that the support brackets are located where they cannot move or shift sideways.
They also must not touch the roof of the vehicle, the hinges and the corresponding bolts or screws.
- Periodically check the bicycle rack to make sure it is firmly attached, especially after the first 10 km.
Make sure the belts are not loose and that the holding brackets have not shifted.
- Make sure that fastening is secure: each time you start out on a trip, stop and check that the bicycles are securely fastened after the first short run.
- **DO NOT COVER THE NUMBER PLATE OR LIGHTS**
- In the case of a long period of disuse, we suggest that you unhook the bike carrier.
- The load must be evenly distributed and must not exceed the maximum width of the vehicle.
- Be careful when driving and beware of gusts of wind. Also keep in mind that you need a longer braking distance.
- In some cases, the bicycle rack interferes with using the rear windscreen wiper. Carefully examine the brush radius before turning on the rear wiper.
- In case of use of the bike carrier with tow make sure that the tow hook is always accessible and that the corner mobility of the tow is guaranteed (volume measuring DIN 74058).
- FIAMMA is not liable for damages arising from non-observance of the laws in force, the installation, carriage and maintenance instructions or from incorrect use of the bike carrier.

DE GARANTIE FIAMMA
EN **WARRANTY FIAMMA**
FR GARANTIE FIAMMA
ES GARANTIA FIAMMA
IT GARANZIA FIAMMA

1. FIAMMA products have a guarantee of 24 months from the date the product is purchased by the final consumer.
2. The FIAMMA warranty covers claims for damages that are due to defective material or production failures.
3. The warranty is not valid under the following circumstances: natural wear of the product, if proper installation instructions have not been followed, in cases of negligence or improper use, if non original FIAMMA spare parts have been used, if the damage comes from transporting the product with improper packaging not authorised by FIAMMA, in the case of intervention by a non qualified person, or when the final user or anyone else has modified the product without the proper authorisation of FIAMMA.
4. If the claim is covered under warranty, FIAMMA reserves the right to decide whether to repair or replace the covered part(s) determined to be defective.
5. The claim should be submitted to the supplier, from which the product was originally purchased. It is vital to always provide the following information: serial number of the product, proof of purchase (FIAMMA could ask for a copy) and a precise description of the damage (together with some digital photos to help substantiate the claim). In the case of false or incomplete information, FIAMMA reserves the right to refuse the claim.
6. FIAMMA reserves the right to ask for return of the products in order to verify the warranty claim. The cost and risks/insurance of transportation is to be paid by the client. If the warranty request is then verified, FIAMMA will pay for the transport, i.e. cost of sending and returning the part, as well as costs for repairing/replacing the part. If the warranty claim is not accepted, the cost of repair and replacement of the part or product, as indicated beforehand by the client, will be paid by the client.

- DE GEBRAUCHSANWEISUNGEN UND RATSCHLÄGE
- EN MAINTENANCE INSTRUCTIONS
- FR **INSTRUCTIONS ET CONSEILS**
- ES RECOMENDACIONES
- IT AVVERTENZE E SUGGERIMENTI

- Le Carry-bike FIAMMA est un porte-vélo pour les camping-cars, fourni dans les versions pour le transport de 2, 3 et 4 vélos, qui ne doivent pas excéder le poids total de 35 kg, 50 kg ou 60 kg, selon le modèle.
- Le Carry-bike doit être fixé à la structure portante arrière du véhicule.
- Les vélos doivent être fixés avec les sangles spéciales.
- Avant de monter le porte-vélos, il est conseillé de nettoyer soigneusement toutes les zones d'appui du porte-vélo.
- S'assurer que les pattes de fixation soient positionnées dans des zones où aucun transfert ou aucun déplacement latéral ne soient possibles. De plus, ils ne doivent pas toucher le toit de la voiture, les charnières, les boulons et les vis correspondants.
- Contrôler périodiquement l'état de fixation du porte-vélos surtout après les 10 premiers kilomètres en s'assurant que les pattes de fixation n'aient pas bougé.
- S'assurer que les fixations des vélos soient fermes: pendant le voyage, après un bref parcours, s'arrêter pour en vérifier la stabilité.
- **NE PAS CACHER LA PLAQUE OU LES FEUX.**
- Si le porte-vélos doit rester inutilisé pendant une longue période, nous vous conseillons de le décrocher.
- Le chargement doit être distribué d'une façon homogène et il ne doit pas dépasser la largeur maximum du véhicule.
- Pendant les voyages faire attention aux tournants et aux vents latéraux. En plus calculez une distance de freinage supérieure.
- Dans certains cas le fonctionnement de l'essuie-glace arrière est gêné par le porte-vélos; faire attention au rayon d'action du balai avant d'actionner l'essuie-glace.
- En cas d'utilisation du porte-vélo avec remorque s'assurer que l'attelage du remorque soit toujours accessible et que la mobilité angulaire du remorque est garantie (mesurage du volume DIN 74058)
- FIAMMA ne répond pas des dommages, dans le cas où les indications des lois en vigueur, concernant l'installation, le transport ou la manutention ne seraient pas respectées ou en cas d'emploi impropre du porte-vélos.

DE GARANTIE FIAMMA
EN WARRANTY FIAMMA
FR **GARANTIE FIAMMA**
ES GARANTIA FIAMMA
IT GARANZIA FIAMMA

1. FIAMMA garantit ses propres produits pour une période de 24 mois à partir de la date d'achat effectué par le consommateur final.
2. Fiamma accepte la garantie pour des dommages dus à un défaut du matériel ou à une non-conformité de production.
3. Aucune garantie n'est acceptée pour les pièces sujettes à usure naturelle, au cas où le mode d'emploi et les instructions d'installation n'ont pas été suivis, si le produit n'a pas été utilisé pour son usage initial ou s'il n'a pas été entretenu ;de même si cela est dû à des pièces détachées autres que de marque Fiamma, si l'emballage ou le transport n'ont pas été conformes ou s'ils n'ont pas été autorisés par Fiamma, en cas d'intervention d'une personne non qualifiée, si l'utilisateur final ou que quelqu'un d'autre a apporté des modifications au produit sans l'autorisation de Fiamma.
4. Quand les droits de la garantie peuvent effectivement être appliqués, Fiamma résoudra le dommage :Fiamma décidera d'effectuer une réparation ou le remplacement de la pièce défectueuse.
5. Pour effectuer une réclamation, veuillez vous adresser auprès du revendeur où vous avez effectué votre achat. Vous devrez toujours indiquer le numéro de série du produit, la référence de la facture ou du ticket de caisse (Fiamma pourra vous en demander la copie) et une description précise du dommage (des photos numériques seraient la meilleure solution). En cas d'information fausses et/ou incomplètes, Fiamma ne pourra pas appliquer les conditions de droits à la garantie.
6. Fiamma peut demander le retour du produit pour vérifier la validité des droits de garantie. Les frais et les risques d'expédition sont à la charge du client. Si la demande d'application de garantie est retenue comme valide, Fiamma payera les frais de transport, soit les coûts d'envoi et de restitution en plus des frais de la réparation des dommages. Dans le cas où la garantie ne puisse fonctionner, les coûts de la réparation et de la restitution du produit, desquels sera informé le client, seront à la charge du client.

- DE GEBRAUCHSANWEISUNGEN UND RATSCHLÄGE
- EN MAINTENANCE INSTRUCTIONS
- FR INSTRUCTIONS ET CONSEILS
- ES **RECOMENDACIONES**
- IT AVVERTENZE E SUGGERIMENTI

- Los CB Fiamma son portabicicletas para autocaravanas que pueden llevar 2,3 o 4 bicicletas, que no superen 35, 50 o 60 Kg, según el modelo
- Es importante instalarlo solidamente a la estructura trasera del vehículo; dado que se trata de estructuras cargas sobresalientes, es necesario regular esta prominencia según la normas vigentes
- Las bicicletas tienen que estar fijadas con las cinchas correspondientes
- Antes que instalar el Carry-Bike aconsejamos limpiar toda la zona de apoyo del Carry-Bike, controlando los puntos de frotamientos durante la apertura del portón.
- Tener cuidado con que el maletero esté siempre bien cerrado
- Tener cuidado con que los estribos de fijación del Carry-Bike sean posicionados en puntos donde no sean posibles desplazamientos laterales; no tienen que tocar el techo del vehículo, los tornillos o las cremalleras
- Controlar periódicamente el estado de fijación del Carry-Bike sobretodo después de los primeros 10 Km, asegurándose que los estribos no se hayan desplazados
- Asegurarse de que la fijación sea firme durante cada viaje, recorrer un breve trecho y luego pararse para controlar la correcta fijación de los portabicicletas
- **NO CUBRIR NI LA MATRICULA NI LAS LUCES**
- En caso de que no se use, les rogamos desganchar el Carry-Bike del vehículo.
- El cargo tiene que estar distribuido uniformemente y no tiene que superar la anchura máxima del vehículo.
- Durante la guida poner mucho cuidado con las curvas y con los golpes de viento. Además tenemos que poner mayor cuidado con la distancia de frenazo.
- **ES IMPORTANTE VERIFICAR QUE EN CASO DE USO CON REMOLQUE, PERMANEZCA ACCESSIBLE EL ENGANCHADOR DE VAGONES Y QUE SEA GARANTIZADAS MOVILIDAD ANGULAR DEL REMOLQUE (medidas Del volumen DIN 74058).**
- Fiamma no responde a daños por falta de respeto de las normas vigentes, de las indicaciones de instalación, transporte, mantenimiento o uso impropio, Que es responsabilidad del adquirente.

DE GARANTIE FIAMMA
EN WARRANTY FIAMMA
FR GARANTIE FIAMMA
ES **GARANTIA FIAMMA**
IT GARANZIA FIAMMA

1. FIAMMA garantiza los propios productos por un periodo de 24 meses a partir de la fecha de adquisición
2. FIAMMA reconoce la garantía por averías debidas a defectos de la lona o que no son en conformidad de producción.
3. No se reconoce garantía en caso de partes dañadas por desgaste y en caso de consunción natural debida al uso, en caso de negligencia o de utilización inadecuada, en caso de uso de recambios no originales Fiamma, a consecuencia de un embalaje por el transporte inadecuado o no autorizado por Fiamma, en caso de intervención de una persona no cualificada, en el caso de que los que efectivamente utilizan los productos aporten modificaciones sin la autorización Fiamma.
4. En el caso de que el producto resulte en garantía, Fiamma se preocupará de eliminar la avería, decidiendo si repararlo o sustituir la parte defectuosa.
5. Para la exhibición del reclamo, dirigirse al revendedor donde se ha comprado el producto. Se debe siempre indicar el número de serie del producto, la referencia de la factura o del ticket de caja (FIAMMA podrá pedir una copia) y una descripción precisa de la avería (lo mejor son las fotos digitales). En caso de informaciones falsas o incompletas FIAMMA no aplicará los derechos de garantía
6. FIAMMA puede pedir el regreso del producto para verificar la existencia de los derechos de garantía. Los gastos y los riesgos de la expedición son a cargo del cliente. Si la petición de aplicación de la garantía vendrá valutada válida, FIAMMA sostendrá los gastos de transporte, es decir los gastos de envío y de devolución, además de los gastos para la eliminación de la avería. En caso de no aplicabilidad de los derechos de garantía, los gastos de reparación y de devolución del producto, serán a cargo del cliente.

- DE GEBRAUCHSANWEISUNGEN UND RATSCHLÄGE
- EN MAINTENANCE INSTRUCTIONS
- FR INSTRUCTIONS ET CONSEILS
- ES RECOMENDACIONES
- IT **AVVERTENZE E SUGGERIMENTI**

- Il Carry-bike FIAMMA è un portabiciclette per motorhome fornito nelle versioni per il trasporto di 2, 3 e 4 biciclette, che non superino il totale di 35 kg, 50 kg o 60 kg, a secondo del modello.
- Il Carry-bike FIAMMA va fissato saldamente alla struttura portante posteriore del mezzo.
- Trattandosi di strutture applicate posteriormente a sbalzo, si deve regolamentare tale sporgenza secondo le vigenti leggi in materia.
- Le biciclette vanno fissate con le apposite cinghiette.
- Prima di montare il Carry-bike si consiglia di pulire accuratamente tutte le zone di appoggio del portabiciclette.
- Assicurarsi che le staffe di tenuta siano posizionate in zone dove non è concessa nessuna traslazione o spostamento laterale; inoltre non devono toccare il tetto dell'autovettura, le cerniere e i relativi bulloni o viti.
- Controllare periodicamente lo stato di fissaggio del portabiciclette soprattutto dopo i primi 10 Km assicurandosi che le staffe di fissaggio non si siano mosse.
- Assicurarsi che il fissaggio sia saldo, ad ogni viaggio; percorrere un breve tratto e poi fermarsi a controllare il corretto fissaggio delle biciclette.
- **NON COPRIRE LA TARGA E LE LUCI.**
- In caso di non utilizzo, si prega di sganciare il portabiciclette dal veicolo.
- Il carico deve essere distribuito omogeneamente e non deve oltrepassare la larghezza massima del mezzo.
- Durante la guida prestare maggiore attenzione ai tornanti ed ai colpi di vento. Inoltre tenere conto di una distanza di frenata maggiore.
- **VERIFICARE CHE, IN CASO DI UTILIZZO CON RIMORCHIO, RIMANGA ACCESSIBILE IL GANCIO DI TRAINO E CHE SIA GARANTITA MOBILITÀ ANGOLARE DEL RIMORCHIO (misurazione del volume DIN 74058).**
- La FIAMMA non risponde di danni per mancato rispetto delle vigenti leggi, delle indicazioni di installazione, trasporto, manutenzione o uso improprio, che è responsabilità dell'acquirente.

- DE GARANTIE FIAMMA
- EN WARRANTY FIAMMA
- FR GARANTIE FIAMMA
- ES GARANTIA FIAMMA
- IT **GARANZIA FIAMMA**

1. FIAMMA garantisce i propri prodotti per un periodo di 24 mesi dalla data di acquisto da parte del consumatore finale.
2. FIAMMA riconosce la garanzia per danni dovuti a difetti del materiale o non conformità di produzione.
3. Non si riconosce alcuna garanzia in caso di parti soggette a usura e in caso di logoramento naturale dovuto all'uso, a seguito dell'inosservanza delle istruzioni d'uso e installazione, in caso di negligenza o di utilizzo improprio, in caso di impiego di ricambi non originali FIAMMA, a seguito di un imballaggio per il trasporto improprio e non autorizzato da FIAMMA, in caso di intervento di una persona non qualificata, nell'eventualità in cui l'utilizzatore finale o chiunque altro abbiano apportato modifiche al prodotto senza la preventiva autorizzazione di FIAMMA.
4. Nel caso in cui siano applicabili i diritti di garanzia, FIAMMA provvederà all'eliminazione del danno, ma potrà decidere se effettuare una riparazione o una sostituzione della parte difettosa.
5. Per la presentazione di un reclamo rivolgersi al rivenditore presso cui è stato acquistato il prodotto. Si dovrà sempre indicare il numero di serie del prodotto, il riferimento della fattura o dello scontrino fiscale (FIAMMA potrà richiederne una copia) e una descrizione precisa del guasto (alcune fotografie digitali sono la soluzione migliore). In caso di informazioni incorrette o incomplete FIAMMA non riterrà valide le condizioni di applicabilità dei diritti di garanzia.
6. FIAMMA può richiedere il rientro del prodotto per verificare la sussistenza dei diritti di garanzia. Le spese e i rischi di spedizione sono a carico del cliente. Se la richiesta di applicazione della garanzia sarà ritenuta valida, FIAMMA sosterrà i costi di trasporto ovvero i costi di invio e di restituzione, oltre alle spese dovute all'eliminazione del guasto. In caso di non applicabilità dei diritti di garanzia, i costi di riparazione e di restituzione del prodotto, preventivamente segnalati al cliente, saranno a carico del cliente.

- DE Im Notfall bitte folgende Nummer angeben.
- EN In case of trouble, please give this number.
- FR En cas de problème, merci de communiquer ce numéro de référence.
- ES En caso de problemas, comunicar los datos, sobre la etiqueta.
- IT In caso di problemi, comunicare i dati riportati sulla targhetta.

FP: 999999

M00

CARRY-BIKE®

S/N : N 2000001



- DE **INFORMATIONEN ZUM UMWELTSCHUTZ.**
- EN **SAFE GUARDING THE ENVIRONMENT.**
- FR **CONSEILS POUR LA PROTECTION DE L'ENVIRONNEMENT.**
- ES **INFORMACIONES PARA LA PROTECCION DEL AMBIENTE.**
- IT **CONSIGLI PER LA SALVAGUARDIA DELL'AMBIENTE.**

DE ENTSORGUNG VON VERPACKUNGSMATERIALIEN

Das Verpackungsmaterial ist zu 100% wiederverwertbar. Werfen Sie das Verpackungsmaterial deshalb nicht einfach fort, sondern entsorgen Sie es so, wie es die verantwortlichen Stellen vorschlagen.



EN DISPOSAL OF PACKAGING MATERIALS

The packaging material is 100% recyclable. Packing materials should therefore not be thrown away with household rubbish but disposed of as directed by local authorities.

FR ÉLIMINATION DES EMBALLAGES

Les matériaux d'emballage sont entièrement recyclables. Par conséquent, ne les jetez jamais dans la nature mais conformez-vous aux réglementations locales en vigueur en matière d'élimination des déchets.

ES ELIMINACION DEL EMBALAJE

El material del embalaje es reciclable al 100%. Las diferentes partes del embalaje no tienen que dispersarse en el ambiente, sino tienen que ser eliminadas en conformidad con las normas establecidas por las autoridades locales.

IT SMALTIMENTO IMBALLAGGIO

Il materiale di imballaggio è riciclabile al 100%. Le diverse parti dell'imballaggio non devono quindi essere disperse nell'ambiente, ma smaltite in conformità alle norme stabilite dalle autorità locali.

All rights reserved. Fiamma S.p.A. reserves the right to modify at any time, without notice, prices, materials, specifications and models or to cease production of any model.



20

FIAMMA S.p.A. - Via San Rocco, 56
21010 Cardano al Campo - ITALY
fiamma.com

MADE IN ITALY

CARRY-BIKE® 06 2009